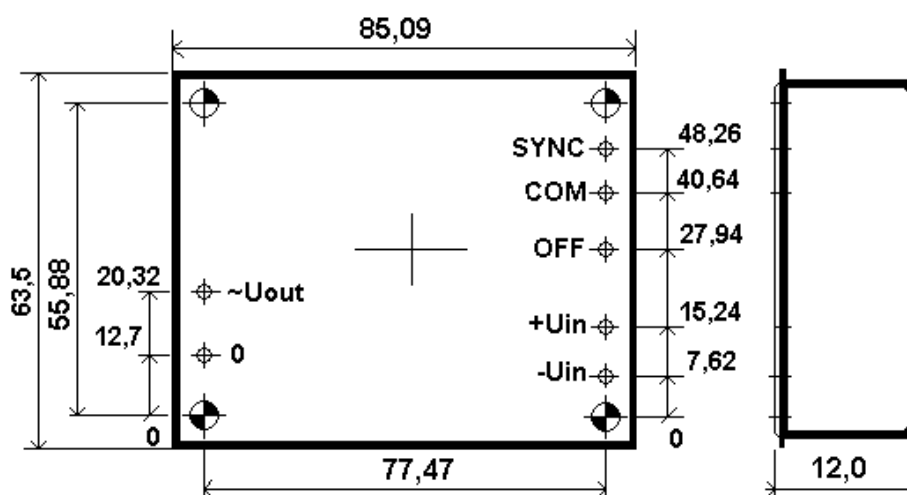


Изделие предназначено для обеспечения стабилизированным напряжением переменного тока устройств индукторного вызова в телефонной аппаратуре с напряжением 24,27В.

1. Габаритный чертеж



Обозн.	Кол-во	Тип отверстия
	2	d2,6
	2	d2,6 металлизированное
	7	d0,9 металлизированное

2. Технические характеристики и условия эксплуатации

2.1. Параметры:

$U_{вх}$, В	$U_{вых}$, В эфф.	Ток нагрузки, А эфф. при		Стабильность, %		К.П.Д. не менее
		$\text{Cos}\varphi > 0,9$	$\text{Cos}\varphi > 0,5$	по сети	по току	
23...31	~(55...65)В, 25Гц	0...0,06	0...0,03	± 2	± 3	57

2.2. Температурная нестабильность – не более **4%**.

2.3. Нелинейные искажения не более **5%** при максимальной нагрузке и $\text{Cos } \varphi > 0,9$.

2.4. Пульсации выходного напряжения - не более **2 мВ** псоф.

2.5. Защита от перегрузок и коротких замыканий (**Рк.з.** не менее **10 Ом**) с самовосстановлением.

2.6. Выходное напряжение, сигналы синхронизации “**SYNC**” и сигнал выключения “**OFF**” гальванически не связаны с входным напряжением.

2.7. Масса изделия - не более **0,05 кг**.

2.8. Диапазон температур окружающего воздуха – от минус **20 С** до **+ 50 С**.

2.9. Относительная влажность воздуха - не более **98%** при температуре **35 С**.

3.Замечания по применению

3.1. Типовая схема включения приведена на Рис.1

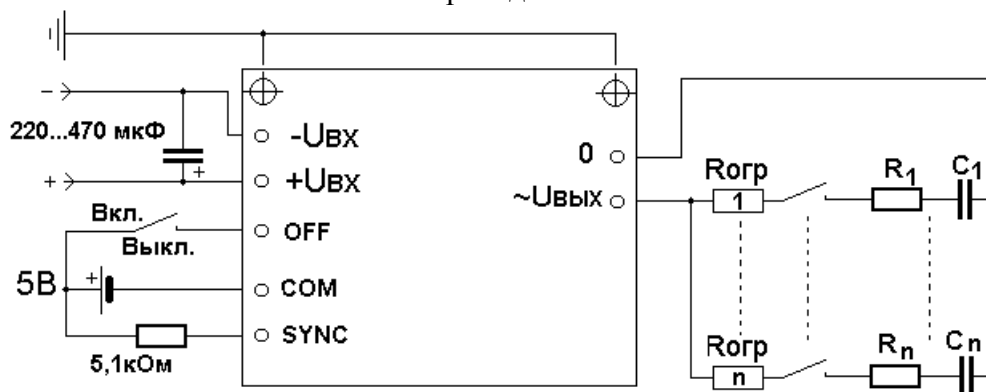


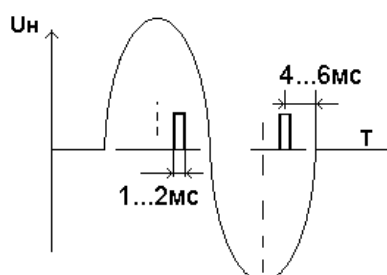
Рис.1

$$\cos\varphi = \frac{1}{\sqrt{1 + \left(\frac{1}{2\pi fCR}\right)^2}}$$

3.2. Величины ограничительного резистора **Rогр** в зависимости от варианта включения нагрузки приведены в таблице.

Вариант включения нагрузки	Rогр, Ом
Вывод "0" соединен с выводом "-Uвх"	100
Вывод "0" соединен с выводом "+Uвх"	100
Типовая схема включения	10

4. Форма импульса на выводе "SYNC"



5. Комплект поставки

Плата Генератора Вызывного Тока **MX4109** – 1 шт.

6. Гарантийные обязательства

Предприятие обеспечивает гарантийный ремонт изделия в течение 12 мес. со дня поставки при выполнении условий и правил эксплуатации.

7. Свидетельство о приемке

Дата выпуска:

Отметка о приемке:

М.П.

8. Предприятие изготовитель

Предприятие-изготовитель
ООО "МАТРИКС"
 195112, г.Санкт-Петербург, а/я 85
 тел / факс **(812) 4452192, 4452680**
www.matrixlab.ru