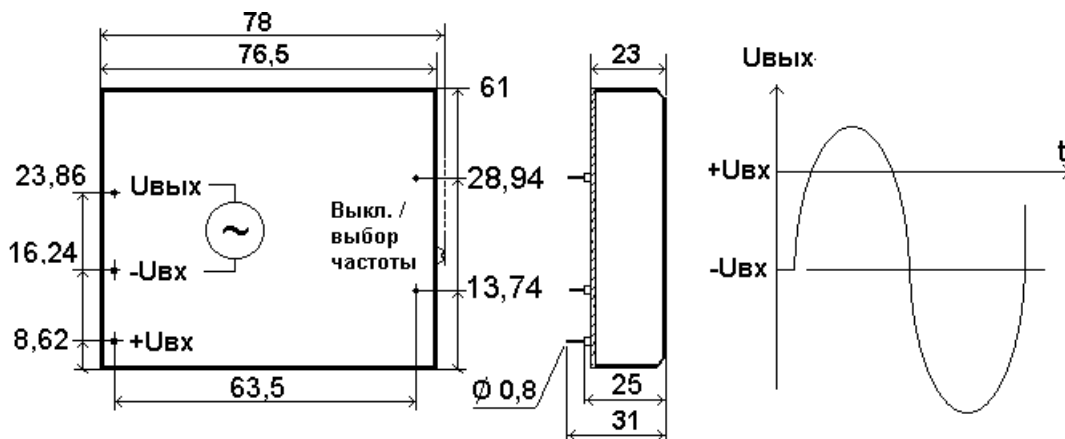




Изделие предназначено для обеспечения стабилизированным напряжением переменного тока устройств индукторного вызова в телефонной аппаратуре с напряжением 24,48,60 В.

1. Габаритный чертеж



2. Технические характеристики и условия эксплуатации

2.1. Параметры:

Шифр блока	U _{вх} , В	U _{вых} , В эфф.	Ток нагрузки, А эфф. при		Стабильность, %		К.П.Д. не менее
			cosφ > 0,9	cosφ > 0,5	по сети	по току	
MX445	20...30	~(90...100)В, 25Гц	0...0,1	0...0,05	± 1	± 2	77
MX345	40...57	~(70...80)В, 25Гц	0...0,15	0...0,07	± 1	± 2	78
MX245	48...72	~(90...100)В, 25Гц	0...0,15	0...0,07	± 1	± 2	80
MX245X	48...72	~(85...100)В, 25/50Гц	0...0,15	0...0,07	± 1	± 2	80
MX245-1	48...72	~(90...100)В, 25Гц	0...0,21	0...0,1	± 1	± 2	79

2.2. Температурная нестабильность – не более 4%.

2.3. Нелинейные искажения не более 5% при $\cos \varphi > 0,9$.

2.4. Пульсации входного напряжения - не более 2 мВ псоф.

2.5. Защита от перегрузок и коротких замыканий (Рк.з. не менее 10 Ом) с самовосстановлением.

2.6. Дистанционное выключение напряжением 5В (гальванически не связано).

2.7. Последовательное включение с батарейным питанием.

2.8. Масса изделия - не более 0,15 кг.

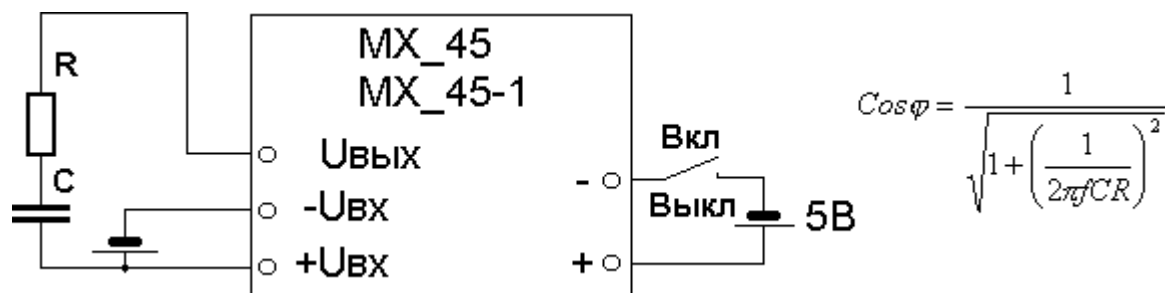
2.9. Среднее время наработки на отказ (MTBF) – 450 000 часов.

2.10. Диапазон температур окружающего воздуха - от 0 С до + 50 С.

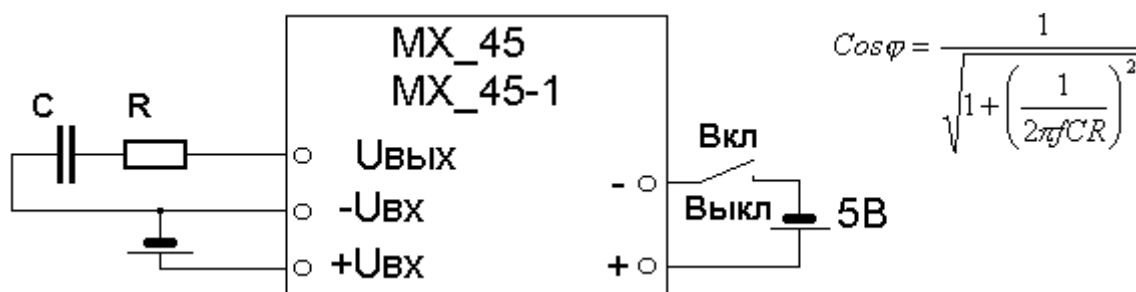
Для MX345 допускается диапазон температур окружающего воздуха - от 0 С до + 60 С.

2.12. Относительная влажность воздуха - не более 80% при температуре 25 С.

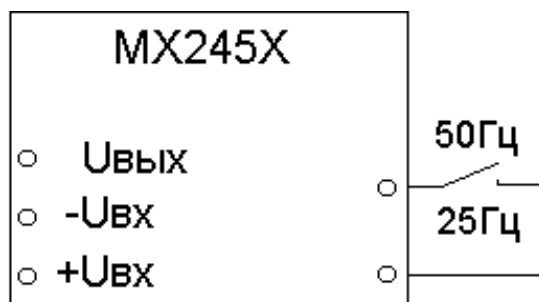
Вариант включения нагрузки на "+Uвх":



Вариант включения нагрузки на "-Uвх":



Установка частоты генерации:



Предприятие обеспечивает гарантийный ремонт изделия в течение 24 мес. со дня поставки.

Дата выпуска:

Отметка о приемке:

м.п.

Предприятие-изготовитель
ООО "МАТРИКС"

195112, г.Санкт-Петербург, а/я 85
тел / факс (812) 4452192, 4452680
www.matrixlab.ru